



COM AIR
310 T. ELMER COX DRIVE
GREENEVILLE TN 37743
(423) 638-7246

МОДЕЛИ
MI-1500B И MI-1500C
РУКОВОДСТВО ПОЛЬЗОВАТЕЛЯ

COM AIR
ЭЛЕКТРОННЫЕ СИСТЕМЫ ОЧИСТКИ ВОЗДУХА

- УСТАНОВКА
- РАБОТА
- ОБСЛУЖИВАНИЕ
- ЗАПАСНЫЕ ЧАСТИ
- ГАРАНТИЯ

Внимание: тщательно ознакомьтесь с руководством для должного обращения и правильной эксплуатации.

СОДЕРЖАНИЕ

1. ПРИМЕНЕНИЕ	2
2. ПРИНЦИП ОЧИСТКИ ВОЗДУХА В СИСТЕМАХ Living Air.....	2
3. ОСОБЕННОСТИ МОДЕЛИ MI-1500 В (MI-1500С).....	3
4. ТЕХНИЧЕСКИЕ ХАРАКТЕРИСТИКИ МОДЕЛИ MI-1500 В (MI-1500С).....	3
5. УСТАНОВКА И ПРОВЕРКА.....	3
6. РЕГУЛИРОВКА (УСТАНОВКА РЕГУЛЯТОРОВ).....	4
7. ОБСЛУЖИВАНИЕ И УСТРАНЕНИЕ НЕИСПРАВНОСТЕЙ	6
8. ЗАПАСНЫЕ ЧАСТИ	6
9. ГАРАНТИЯ.....	6

1. ПРИМЕНЕНИЕ

Модель MI-1500 специально разработана для очистки сильнозагрязненного воздуха. Модель MI-1500В (MI-1500С) эффективно очищает воздух помещений от дыма, бактерий, древесной и хозяйственной пыли, пуха, животной перхоти. Рекомендуется применять в помещениях по обработке пластмасс, древесины, типографиях, в помещениях где работают с бумагой и тд.

2. ПРИНЦИП ОЧИСТКИ ВОЗДУХА В СИСТЕМАХ Living Air

Природа очищает воздух молнией и дождем. В результате разряда молнии в воздушной среде образуются озон, положительные и отрицательные ионы, которые очищают воздух естественным образом. Дождь приближает ионы к поверхности земли где они связываются с атмосферными загрязнителями и удаляют их из воздушной среды. Озон оказывает очищающее воздействие путем окисления загрязнителей окружающей среды.

MI-1500В (MI-1500С)

Производит миллиарды положительных и отрицательных ионов, которые действуют двумя способами:

1. Взвешенные в воздухе частицы загрязнителей имеют электрический заряд. Ионы с противоположным зарядом соединяются с этими частицами, тем самым утяжеляя их, что и приводит к оседанию этих частиц на поверхность земли.



2. Статическое электричество напрямую связано с отсутствием баланса между положительными и отрицательными ионами. Модель MI-1500В (MI-1500С) создает равенство между отрицательными и положительными зарядами и тем самым снижает общий статический дисбаланс.

3. ОСОБЕННОСТИ МОДЕЛИ MI-1500B (MI-1500C)

-НЕ НУЖДАЕТСЯ В ХИМИКАТАХ
-НЕТ ОСТАТОЧНОГО ЗАГРЯЗНЕНИЯ
СРЕДЫ
-ПРОСТ В ОБСЛУЖИВАНИИ

-УПРАВЛЕНИЕ ВСЕМИ РЕЖИМАМИ
РАБОТЫ
-ВКЛЮЧАЕТСЯ В СЕТЬ 220 ВОЛЬТ
-НИЗКОЕ ПОТРЕБЛЕНИЕ
ЭЛЕКТРОЭНЕРГИИ

4.ТЕХНИЧЕСКИЕ ХАРАКТЕРИСТИКИ МОДЕЛИ MI-1500B (MI-1500C)

	МОДЕЛЬ MI-1500B	МОДЕЛЬ MI-1500C
Генерация ионов	Игольчатая	Игольчатая
Регулятор уровня ионов	Отрицательных и положительных	Отрицательных
Производительность вентилятора	85,1 м ³ /мин	18,7 м ³ /мин
Напряжение генератора ионов	26 кВ	26 кВ
Напряжение питания	220 В, 50 Гц	220 В, 50 Гц
Потребляемая мощность	Не более 150 Вт	Не более 150 Вт
Размер	711 X 660 X 457 мм	508 X 508 X 457 мм
Вес	25 кг	26,3 кг

5.УСТАНОВКА И ПРОВЕРКА

- 1.Выньте прибор из картонной коробки
- 2.Уберите все упаковочные материалы
- 3.Осмотрите прибор на наличие поврежденных или ослабленных частей
- 4.Подключите прибор к источнику питания на 220 Вольт и отрегулируйте его согласно инструкции. (См. “Размещение прибора” и “Регулировка/Установка регуляторов управления”.)

5.1 РАЗМЕЩЕНИЕ ПРИБОРА

МОДЕЛЬ MI-1500B

Поднимите прибор как можно выше, чтобы гарантировать наиболее полную очистку воздуха. Некоторые загрязнители (дым, и т.д.) поднимаются кверху и прибор, когда он поднят, может более эффективно очищать воздух.

Модель MI-1500B наиболее эффективна, когда помещена в положение, которое позволяет ионам равномерно распространяться и полностью смешиваться с загрязненным воздухом. Предложенные места внесены в список в порядке предпочтения.

1. В или около воздушного потока в комнате, который лучше всего рассеет ионы.
2. Рядом с источником самого сильного загрязнения.
3. В области наиболее активно используемой, чтобы достигнуть максимального эффекта

МОДЕЛЬ MI-1500C

Прибор можно размещать в местах, где можно производить ионизацию, используя систему вентиляции воздуха. Вентиляционные воздуховоды, поставляемые компанией, изготовлены из специальных материалов и они незначительно снижают уровень ионов. Используйте вентиляционные воздуховоды и хомуты марки Com Air для достижения лучшего результата, см.рис.1.

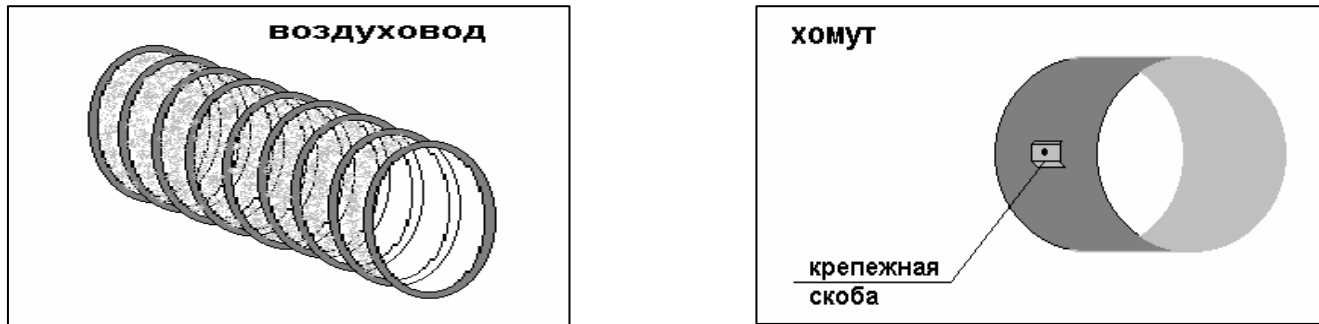


Рис.1. Гибкий воздуховод и подвесной хомут Com Air

ДЛЯ УДОБНОГО УПРАВЛЕНИЯ ПРИБОР НЕОБХОДИМО РАЗМЕЩАТЬ В МЕСТЕ, ГДЕ ВОЗМОЖЕН ДОСТУП К РЕГУЛЯТОРАМ.

ПРИБОР ВСЕГДА НЕОБХОДИМО РАЗМЕЩАТЬ, ПО КРАЙНЕЙ МЕРЕ, НА 30 СМ. ОТ СТЕНЫ ДЛЯ ОБЕСПЕЧЕНИЯ БЕСПРЕПЯТСТВЕННОГО ПОТОКА ВОЗДУХА.

Модели MI-1500 эффективны в пределах зоны распространения воздушного потока. Вспомогательные устройства для движения воздуха, такие как вентиляторы, и устройства рециркуляции воздуха помогают существенно увеличить эффективность использования MI-1500.

Модель MI-1500В охватывает площадь примерно 500 м² без дополнительного создания воздушного потока.

Модель MI-1500 С может подавать ионизированный воздух по воздуховоду диаметром 14 дюймов (356 мм) и длиной до 30 метров.

Внимание: Модель MI-1500В разработана для применения в промышленных помещениях. В результате работы данной системы может появляться темный налет на стенах помещения.

6.РЕГУЛИРОВКА (УСТАНОВКА РЕГУЛЯТОРОВ)

Расположение и назначение органов управления см. на рис.2.

1. РЕГУЛЯТОР ВЕНТИЛЯТОРА (FAN)

Рассеивание ионов лучше всего происходит при хорошей циркуляции воздуха. Регулятор вентилятора должен быть установлен в такое положение, при котором он не будет создавать нежелательный уровень шумов.

ПРИМЕЧАНИЕ: Регулятор вентилятора есть только у MI-1500В.

2. РЕГУЛЯТОР ИОНОВ (IONS)

Положение регулятора ионов зависит от места применения прибора и может быть от установки полностью отрицательных ионов до полностью положительных. Чем сильнее воздух загрязнен, тем выше надо ставить регулятор.

Следует помнить что модели MI-1500 могут создавать статику на предметах, поэтому необходимо найти такое положение регулятора, при котором будет полностью отсутствовать загрязнитель и не будет статического электричества.

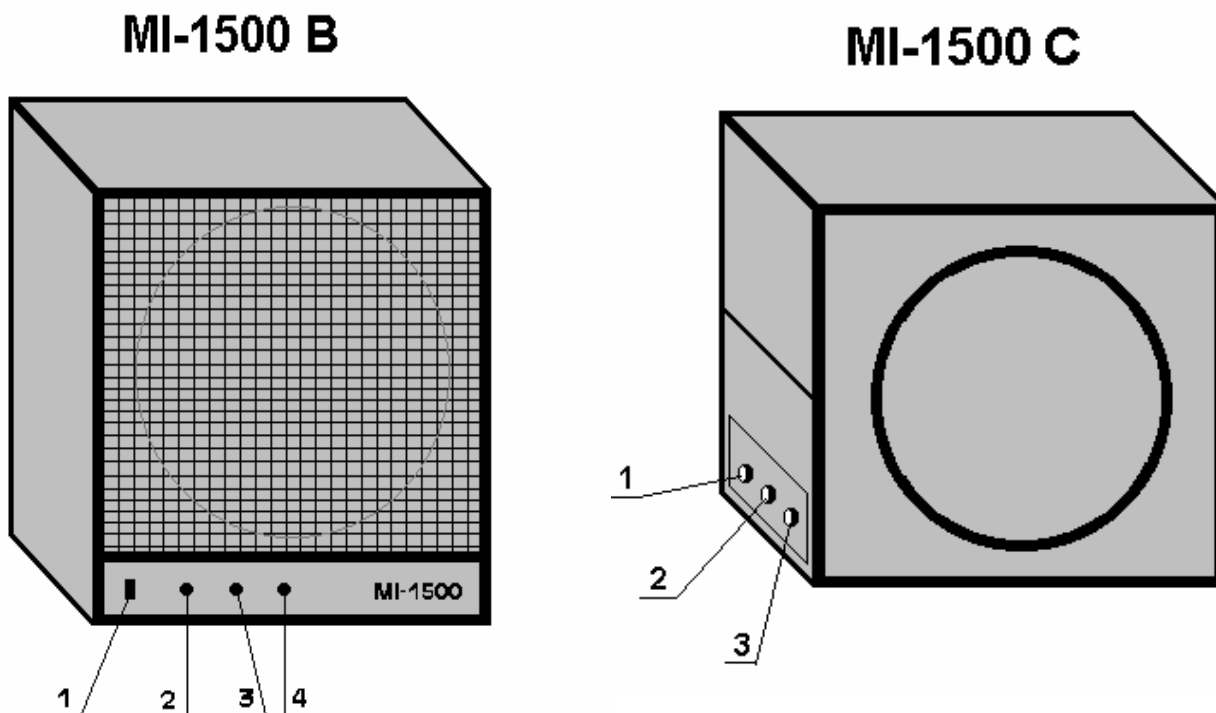


Рис.2. Расположение и назначение органов управления аппаратов MI-1500B (MI-1500C)

MI-1500B: 1-выключатель питания; 2-предохранитель; 3-регулятор вентилятора; 4-регулятор ионов.

MI-1500C: 1-выключатель питания; 2-предохранитель; 3-регулятор ионов.

РЕГУЛИРОВКА ПРИБОРА ДЛЯ УСТРАНЕНИЯ СТАТИКИ

Статика образуется из-за электрического дисбаланса между положительными и отрицательными ионами. Полярность статики можно определить методом проб и ошибок, хотя большинство всех статических проблем положительны по природе. Это означает, что для начала ионизатор необходимо установить в положение стрелки часов «1 час», которое является слегка отрицательным. Если статика увеличится, то поворачивайте регулятор влево небольшими порциями до тех пор, пока статика не пройдет. Если статика уменьшилась, но еще не прошла, то поворачивайте регулятор маленькими порциями на право до тех пор, пока статика не пройдет.

ПРЕДУПРЕЖДЕНИЕ :



- при подключении прибора используйте только розетку с заземлением.
- очиститель, подобно любому вентилятору, не должен дуть прямо на человека или домашнее животное.
- модели MI-1500 могут создать высокий уровень статики в незагрязненном помещении, которая может вызвать проблемы со статически чувствительной аппаратурой, такой как компьютеры.

7.ОБСЛУЖИВАНИЕ И УСТРАНЕНИЕ НЕИСПРАВНОСТЕЙ

Для обеспечения нормальной работы прибора требуется его периодическое обслуживание. Обслуживание производится по мере загрязнения прибора или ухудшения его параметров. Ниже даются основные процедуры обслуживания, которые должны быть выполнены, чтобы содержать ваш прибор в рабочем состоянии.

ВНИМАНИЕ! При проведении обслуживания аппарата следует вынуть вилку из розетки сети питания.

Игла ионизации:

Снимите переднюю решетку. Прочистите иглы ионизации и их держатели ватной палочкой смоченной спиртом.

Периодически проверяйте ионные иглы на наличие ржавчины. Замените их при необходимости.

Вентилятор:

Если лопасти вентилятора и передняя решетка загрязнились, то протрите их. Если вентилятор скрипит, то можно капнуть немного легкого масла на вал.

ВОЗМОЖНЫЕ НЕИСПРАВНОСТИ ПРИБОРА

Неисправность	Возможная причина
ПРИБОР НЕ РАБОТАЕТ	Включите прибор в сеть. Проверьте наличие тока в розетке. Включите клавишу питания прибора. Проверьте предохранитель.
ВОЗДУШНЫЙ ПОТОК ОГРАНИЧЕН ИЛИ СОКРАТИЛСЯ	Поместите прибор достаточно далеко от объектов, которые могут затруднить воздушный поток.

8.ЗАПАСНЫЕ ЧАСТИ

1500-003 Ионизирующие иглы
1500-100 Двигатель вентилятора
1500-200 Электрический ионизатор
1500-400 Переключатель
1500-149 Вентилятор
1500-340 Воздушный ионизатор
1500-225 Трансформатор для ионизатора

9.ГАРАНТИЯ

Установки MI-1500 имеют гарантию на 12 месяцев с момента покупки, на отсутствие заводских дефектов, см. гарантийный талон.

- устанавливать прибор на высоту не менее 170 см в места, недоступные для детей.

